



Yoğuşmalı Kombi

DGK Y 20 LCD
DGK Y 24 LCD

Lütfen önce bu kılavuzu okuyun!

Değerli Müşterimiz,

Modern tesislerde üretilen ve titiz kalite kontrolünden geçirilmiş olan ürününüzün size en iyi verimi sunmasını istiyoruz.

Bunun için, bu kılavuzun tamamını ürününüzü kullanmadan önce dikkatle okumanızı ve bir başvuru kaynağı olarak saklamanızı rica ederiz.

Bu kullanma kılavuzu...

Cihazınızı hızlı ve güvenli bir şekilde kullanmanıza yardımcı olacaktır.

- Cihazınızı kullanmadan ve çalıştırmadan önce kullanma kılavuzunu okuyun.
- Özellikle güvenlikle ilgili bilgilere uyun.
- Daha sonra da ihtiyacınız olabileceği için kullanma kılavuzunu kolay ulaşabileceğiniz bir yerde saklayın.
- Ayrıca cihaz ile birlikte ilave olarak verilen diğer belgeleri de okuyun. Bu kullanma kılavuzunun başka modeller için de geçerli olabileceğini unutmayın. Modeller arasındaki farklar kılavuzda açık bir şekilde vurgulanmıştır.



Bu ürün, çevreye saygılı modern tesislerde doğaya zarar vermeden üretilmiştir.

CE 0461

EEE Yönetmeliğine uygundur.

İçindekiler

1 GENEL UYARILAR	3	4 YETKİLİ SERVİS ÇAĞIRMADAN ÖNCE DİKKAT EDİLMESİ GEREKEN HUSUSLAR VE GÜVENLİK UYARILARI	14
2 KULLANMA TALİMATLARI	5	Arıza Uyarıları Çizelgesi	14
2.1 Giriş.....	5	5 ÖZELLİKLER VE TEKNİK VERİLER	15
2.2 Komut paneli	5	5.1 Devre Kartı Bağlantıları.....	18
2.3 Açma ve kapatma	5	6 TÜKETİCİ HİZMETLERİ	19
2.4 Ayarlamalar.....	6		
3 KURULUM	8		
3.1 Genel talimatlar.....	8		
3.2 Kurulum yeri	8		
3.3 Su bağlantıları.....	8		
3.4 Gaz bağlantısı.....	9		
3.5 Elektrik bağlantıları.....	9		
3.6 Baca Bağlantısı.....	10		
3.7 Kombinın duvara montajı	11		
3.8 Elektrik bağlantısı.....	13		
3.9 Yoğuşma tahliye bağlantısı.....	13		

1 GENEL UYARILAR

- Bu kullanım talimatları kitapçığında yer alan uyarıları dikkatlice okuyunuz.
- Cihazınızın montajını Arçelik Yetkili Servisine yaptırınız.
- Doğalgaza bağlantı yaptırmadan önce Doğalgaz Dağıtım Şirketlerinin (İGDAŞ, EGO, BOTAS vb.) istekleri doğrultusunda doğalgaz tesisat projesi hazırlanmalı ve onaylatılmalıdır.
- Kombinizin, kullanacağınız gaz (doğalgaz veya tüp gaz) ayarlı olmasına dikkat ediniz. Gerekliyse Yetkili Servisine uygun gaz dönüşüm işlemlerini yaptırınız.
- Kombinizin, LPG (tüp gaz, sanayi tüpü ve LPG tankı) ile kullanımı, birtakım şartlara bağlıdır. Uygun şartlar yoksa LPG kullanılamaz. Yetkili Satıcı ve Yetkili Servislerimize veya Servis Yöneticiliğimize danışınız.
- Hatalı kurulum ya da yetersiz bakım insanlara, hayvanlara ya da nesnelere zarar verebilir. Üretici tarafından sağlanan talimatlara uyulmamasından ve uygulamadaki hatalardan kaynaklanan hasarlardan üretici hiçbir şekilde sorumlu tutulamaz.
- Herhangi bir temizlik ya da bakım işlemi gerçekleştirilmeden önce, sistem devre anahtarını ve/veya karşı gelen açma kapama aygıtlarını kullanarak, cihazın şebeke güç kaynağı ile bağlantısını kesiniz.
- Cihazda arızaların meydana gelmesi ve/veya yetersiz çalışması durumunda, cihaz kapatılmalıdır. Cihazı tamir etmeye kalkışmayınız. Sadece Arçelik Yetkili Servislerine başvurunuz. Ürünlerin herhangi bir onarım-değiştirme işlemi, sadece mesleki olarak kalifiye personel tarafından ve sadece orijinal parçalar kullanılarak yerine getirilmelidir. Yukarıda yer alan koşula uygun hareket edilmemesi ünitenin emniyetini tehlikeye sokabilir.
- Bu cihaz, sadece özel olarak tasarlanmış olduğu amaçlar için kullanılmalıdır. Bunun dışındaki herhangi bir kullanım, yanlış ve bu nedenle tehlikeli olarak değerlendirilir.
- Ambalaj parçaları, olası tehlike kaynağı olduğundan, çocukların erişebileceği yerlerde bırakılmamalıdır.
- Bu kılavuzda yer alan resimler, ürünün sadeleştirilmiş görüntüsünü temsil etmektedir. Bu temsili görüntülerde, size temin edilen ürün ile küçük ve önemli olmayan farklar olabilir.
- Kombinizi, fırın, ocak, radyatör, soba gibi ısıtıcıların yanına ve donma tehlikesi bulunan yerlere monte etmeyiniz.
- Döküm radyatör kullanılması halinde tesisat iyice yıkanmalıdır.
- Kombi için gerekli elektrik tesisatını hazırlatınız, ancak hiçbir şekilde elektrik bağlatmayınız. Cihazınızın elektrik bağlantısını sadece Arçelik Yetkili Servisi yapmaya yetkilidir.
- LPG Kullanımı halinde ısı ihtiyacı 12.000 kcal /h değerinin altında olmak şartıyla, 12 kg veya 24 kg tüp kullanabilirsiniz. 8.000 kcal/h'nin altındaki ısı kayıpları için 2 adet 8.000 kcal/h'nin üstündeki ısı kayıpları için 3 adet tüp paralel bağlanacaktır.
- LPG; kullanımında gaz projesi ve gaz tesisatı uygulaması, uzman firmaların (Aygaz vb.) Yetkili Servislerince yapılacaktır. Konu ile ilgili olarak Bayi Servis veya Servis Yöneticiliğine danışınız.
- LPG kullanımında mutlaka 300 mmSS basınçlı dedantör kullanınız. 500 mmSS dedantör kesinlikle kullanılmamalıdır.
- Hortum bağlantı uçlarını kelepçe ile sıkınız, Tel vb. gibi hortumu zedeleyebilecek malzemeler kullanmayınız
- Tüpü asla yatırarak ya da ters çevirerek kullanmayınız.
- Darbeli, çökmüş, şişmiş korsan tüp kullanmayınız. Tüpünüz gaz kaçırırsa, ağzına ıslak bez koyunuz ve ateşten her şekilde uzak tutunuz. TSE Belgeli tüp kullanınız
- Tüpü direkt alevden koruyunuz. Gaz kaçağı kontrolünü alevle yapmayınız. Hortumu sıcaktan ve alevden koruyunuz. Kontrolü sabun köpüğü veya özel sıvı ile yapınız.

- Gerek cihazınızın performansı ve gerekse güvenliği açısından Arçelik Yetkili Servisleri ile periyodik bakım anlaşmasının yapılması tavsiye edilmektedir.
- Cihazlar açık balkon ve atmosfere açık şartlarda kullanılmazlar. Kesinlikle kapalı bir mekana monte edilmelidir.
- Don vb. kış şartlarında cihazların don koruma fonksiyonunun Çalışması için cihazların devamlı açık konumunda bulundurulması elektrik ve gaz bağlantılarının açık olması gerekmektedir.
- Arçelik tarafından satılan LPG kolektör seti kullanılması emniyet açısından önemle tavsiye edilmektedir.
- Tüpünüzün hortum uzunluğu 125 cm'den uzun olmamalıdır.
- Kombinizde gaz kaçağı hissederseniz, öncelikle gaz vanasını veya tüp dedantörünü kapatınız. Elektrik düğmelerini (ampul, elektrikli cihaz vb.) açıp kapamayınız. Alev veya kıvılcım çıkarabilecek (kibrit, çakmak vb.) hiçbir işlem yapmayınız. Pencereleri açarak ortamı havalandırınız. Gaz şirketinin yetkilisini veya Arçelik Yetkili Servisini arayınız.
- Bu kılavuzu montajdan sonra da muhafaza ediniz.
- Bu kılavuzda belirtilenlerin dışında cihazınızın hiçbir parçasına veya ayarına kesinlikle dokunmayınız.
- Cihazınız normal bacaya bağlanmaz. Cihazla birlikte verilen özel atık gaz donanımını, bu kılavuzda belirtilen özelliklere sahip olan bir dış duvara monte ediniz.
- Kombiniz ortamın havasını kullanmaz. Bu yüzden, takıldığı mahalde hacim sınırlaması ve havalandırma şartı aranmaz.
- Cihazla birlikte 1 m uzunluğunda atıkgaz boru sistemi verilmektedir. Gerekirse, uzatma parçaları Servis Teşkilatımızdan satın alınacaktır. Yabancı parça kullanılamaz.

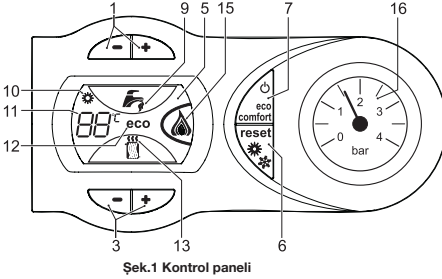
2 KULLANMA TALİMATLARI

2.1 Giriş

Sayın müşteri,

Kombiniz doğal gaz veya LPG ile çalışan, yüksek verimlilik performansına sahip ve mikroişlemci denetim sistemi ile donatılmış, tesisat ve kullanım suyu üretim fonksiyonlarına sahip hermetik tip bir cihazdır.

2.2 Komut paneli



Şek.1 Kontrol paneli

Açıklamalar

- 1 = Sıhhi sıcak su ısı ayarı
- 3 = Isıtma sistemi ısı ayarı
- 5 = Gösterge
- 6 = Reset tuşü - Yaz/Kış modu seçimi
- 7 = Ekonomi/Konfor modu seçme tuşü - cihaz açma/kapama
- 9 = Sıcak musluk suyu fonksiyon gösterimi
- 10 = Yaz modu gösterimi
- 11 = Isı veya arıza gösterimi
- 12 = Eco (Ekonomi) modu gösterimi
- 13 = Isıtma fonksiyonu gösterimi
- 15 = Yanık brülör ve aktüel güç gösterimi
- 16 = Hidro-metre

Çalışma anındaki gösterim

Isıtma

Oda termostadı ve uzaktan kumanda aracılığı ile gönderilen ısıtma komutu radyatör üzerindeki sıcak hava sembolünün yanması ile belirtilir.

Sıhhi su

Tesisattan sıcak musluk suyu çekildiği anda gönderilen sıcak musluk suyu komutu musluğun altındaki sıcak su sembolü yanmasıyla belirtilir.

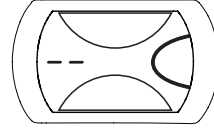
2.3 Açma ve kapatma

Elektrik şebekesine bağlantı

- İlk 5 saniye süresince, göstergede kart yazılımının versiyonu görüntülenir.
- Kombi üzerindeki gaz musluğunu açınız.
- Sıcak su çekildiği zaman veya ortam termostadı ısıtma komutu aldığı zaman, kombi otomatik olarak çalışmaya hazır duruma gelmiş olur.

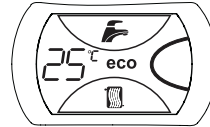
Kombinin kapatılması ve açılması

5 saniye süreyle on/off (buton 7 – Şek. 1) tuşuna basınız.



Şek.2 - Kombinin söndürülmesi

Kombi kapatıldığı zaman, elektronik kartta halen elektrik akımı bulunmaktadır. Sıcak su ve ısıtma işlemleri devre dışı bırakılır. Donma koruması aktif kalır. Kombiyi tekrar yakmak için on/off (buton 7 – Şek. 1) tuşüne tekrar 5 saniye basınız.



Şek.3

Sıcak su çekildiği zaman veya oda termostadı ısıtma komutu aldığı zaman, kombi derhal otomatik olarak çalışmaya hazır duruma gelmiş olur.



Cihaza gelen elektrik ve/veya gaz beslemesi kesilir ise donma koruması çalışmayacaktır. Kış mevsiminde uzunca süre boyunca kombinin kapalı kalması durumunda donmadan korumak için, kombideki tüm suyun (musluk suyu ve sistem suyunun) tahliye edilmesi önerilmektedir; veya sadece sıhhi suyu tahliye ediniz ve ısıtma sisteminin de belirtildiği gibi uygun bir antifriz ekleyiniz. 3.3.

2.4 Ayarlamalar

Yaz/Kış Ayarı Değişikliği

2 saniye süreyle **yaz/kış** (buton 6 - Şek.1) tuşuna basınız.

Göstergede Yaz sembolü görüntülenir (sembol 10 - Şek.1): kombi sadece sıhhi su dağıtımı yapacaktır. Donma koruması aktif kalır.

Yaz modunu devre dışı bırakmak için **yaz/kış** (buton 6 - Şek.1) tuşuna yeniden 2 saniye basınız.

Isıtma sıcaklığı ayarı

Sıcaklığı minimum 30°C ile maksimum 85°C arasında ayarlamak için ısıtma tuşlarını kullanınız (buton 3 - Şek.1), bununla birlikte, kombiyi 45°C'nin altında çalıştırmamanız tavsiye edilir.



Şek.4

Sıhhi su ısı ayarı

Sıcaklığı minimum 40°C ile maksimum 55°C arasında ayarlamak için ısıtma tuşlarını kullanınız (kısım 1 - Şek.1).



Şek.5

Ortam sıcaklığının ayarlanması (opsiyonel oda termostati ile)

Oda termostatını kullanarak sıcaklık değerini oda için istenilen değere ayarlayınız. Eğer oda termostati monte edilmiş değil ise, kombi, sistemi ayarlanmış olan sistem çıkış sıcaklığı değerinde tutacaktır.

Ortam sıcaklığının ayarlanması (opsiyonel uzaktan kumandalı program saatli oda termostati ile)

Uzaktan kumandalı program saatli oda termostatını kullanarak sıcaklık değerini oda için istenen değere ayarlayınız. Kombi, sistem suyunu istenilen ortam sıcaklığı değerine göre ayarlayacaktır. Uzaktan kumandalı program saatli oda termostati ile ilgili daha fazla bilgi için lütfen bu cihazın kullanım kılavuzuna bakınız.

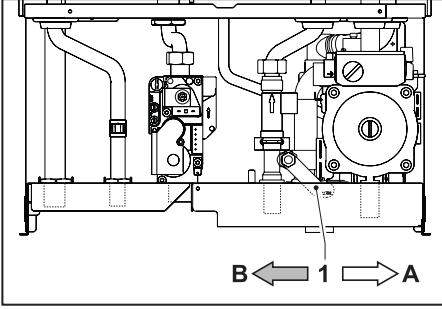
ECO/COMFORT seçimi

Kombi, yüksek bir sıhhi su çıkış hızını ve mükemmel bir kullanıcı rahatlığını garanti altına alan bir fonksiyon ile donatılmıştır. Cihaz çalışıyor durumdayken (COMFORT modu), kombide bulunan su sıcak halde tutulur, bunun anlamı musluğu açtığınız anda çok kısa süre içinde (eco moduna göre) kombi çıkışından sıcak su alabileceğiniz anlamına gelmektedir.

Kullanıcı, kombi standby modundayken **eco/comfort** tuşuna basarak cihazı kapatabilir (ECO modu) (buton 7 - Şek.1). ECO modundayken, göstergede ECO sembolü görüntülenir (sembol 12 -Şek.1). COMFORT modunu aktive etmek için, **eco/comfort** düğmesine tekrar basınız (buton 7 - Şek.1).

Su sistemi basınç ayarlaması

Sistem soğuk haldeyken kombinin hidrometresinden okunan doldurma basıncının değeri yaklaşık 1,0 bar değerinde olmalıdır. Eğer sistem basıncı belirtilen minimum basınç değerinin altına düşerse, kombi durur ve gösterge F37 hata sinyalini görüntüler. Doldurma musluğu (kısım 1 Şek.6,) ile ilk değerine getiriniz. İşlemin sonunda, yükleme/doldurma musluğunu daima kapatınız.



Şek.6 - Doldurma musluğu

- A** Açık
- B** Kapalı

3 KURULUM

3.1 Genel talimatlar

Cihazın emniyeti ve verimi açısından aşağıdaki öneri ve uyarılarımıza mutlaka uyunuz. Gerekliyorsa montaj teknisyenini de bu yönde uyarınız.

Önemli not:

Montajla ilgili bütün ayrıntılar için TSE ve yerel gaz dağıtım şirketlerinin (İGDAŞ, EGO, BOTAŞ.vb.) yönetmeliklerine mutlak suretle riayet ediniz. Doğalgaz tesisat projesi hazırlatıp onaylatınız. Cihazınızın sağlıklı çalışması ve emniyetiniz açısından ilk çalıştırma işleminizi mutlaka Arçelik yetkili servisine yaptırınız. İlk çalıştırma işlemi bedelsiz olarak yapılmaktadır. İlk çalıştırma işleminin ehliyetsiz kişiler tarafından yapılması durumunda daha sonra cihazda meydana gelebilecek arızalar garanti kapsamı dışında tutulacaktır.

3.2 Kurulum yeri

Cihazın yanma devresi kurulum yerinden tamamen izole edilmiştir ve dolayısıyla bu ünite herhangi bir odaya monte edilebilir. Bununla birlikte, montajın yapılacağı odanın, ufak bir gaz kaçağı durumunda bile herhangi tehlikeli bir durumun oluşmasını önleyebilmek açısından iyi havalandırılmalı bir yer olması gereklidir. Bu emniyet standardı, bu tür bir yalıtımlı odaya/hazneye sahip olan tipler de dahil olmak üzere tüm gazlı cihazlar için geçerli 90/396 sayılı EEC Direktifince gerekmektedir.

Cihaz, EN 297 par. A6 uyarınca uygun bir şekilde asgari -5°C'de, kısmi olarak korumalı bir yerde çalıştırılmak üzere tasarlanmıştır. Kombinin korunaklı şekilde (Ör: kapatılmış bir balkon içine) monte edilmesi önerilir. Dolayısıyla kurulum/montaj yapılacak yer, toz, yanıcı malzemeler veya nesnelere ya da oksitlendirici gaz içermemelidir.

Cihazınız, ateşe dayanıklı bir duvara monte edilmelidir. Eğer duvar yanabilir malzemeden yapılmışsa, duvarla cihaz arası ve atıkgaz donanımının geçtiği baca bölgesi çok iyi bir şekilde yanmaz malzeme ile korunmalıdır.

Kombi, duvara monte edilmek üzere tasarlanmıştır ve bir duvar montaj braketi ile birlikte teslim edilmektedir. Cihazın monte edileceği duvarın mukavemeti, cihazın ağırlığını taşıyabilmelidir. Duvar yeterince kalın olmalıdır. Braketi kapaktaki çizimde belirtilen talimatlara göre duvara takınız ve kombiyi monte ediniz.



Eğer cihaz bir mobilya içerisine veya yakınına monte edilecekse, muhafazanın çıkartılabilmesi için ve normal bakım işleri için bir açıklık bırakılmalıdır. Cihazı bir fırın veya ocak üzerine monte etmeyiniz.

Cihazın, monte edileceği ortamda asit buharı bulunmamalıdır.

Bu kılavuzda belirtilen talimatlarımız dışında cihazın hiçbir parçasına veya ayarına dokunmayınız.

3.3 Su bağlantıları

Uyarılar

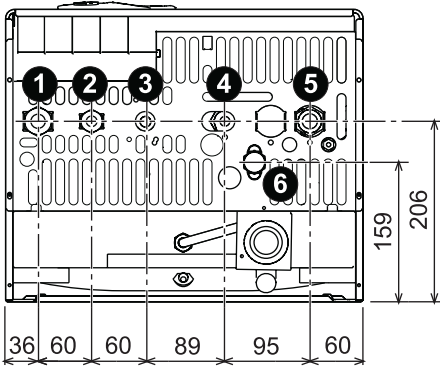


Isıtma devresinde aşırı basınç olması (3 bar ve üstünde olması durumunda) emniyet valfi çıkışından su akışı gerçekleşebilir. Bu olasılığa karşı emniyet valfi çıkışının bir gidere bağlanması tavsiye edilir.



Bağlantı işlemini yapmadan önce, cihazın mevcut yakıt tipi ile çalışmak üzere ayarlanmış olduğundan emin olunuz ve cihazın bütün borularını dikkatlice temizleyiniz.

Bağlantıları, ilgili bağlantı noktalarına kısmında belirtildiği Şek.7 gibi ve cihaz üzerinde belirtilen sembollere riayet ederek yapınız.



Şek.7 - Su bağlantıları

- | | |
|----------------------|--------------------------------|
| 1 = Kaldırıcı girişi | 2 = Sıcak su çıkışı |
| 3 = Gaz Girişi | 4 = Soğuk kullanım suyu girişi |
| 5 = Kaldırıcı dönüş | 6 = Emniyet Valfi tahliye |

Sistem suyunun özellikleri

Suyun 25° Fr sertlik derecesinden (1°F = 10ppm CaCO₃) daha sert olması halinde, kombide sert suyun sebep olduğu kireç oluşumlarını önlemek amacıyla uygun su kullanımını öneririz.

Antifriz sistemi, antifriz sıvısı, katkı maddeleri ve inhibitörler

Eğer gerekirse, antifriz sıvısının, katkı maddelerinin ve inhibitörlerin kullanımına (eğer bu sıvıların veya kimyasal katkı maddelerinin üretici şirketi, bu ürünlerin bu amaç için kullanımının uygun olduğunu ve bunların ısı eşanjörüne veya diğer bileşenlere ve/veya kazan ünitesi ile sistemin aksamlarına zarar vermeyeceğini garanti ediyorsa) izin verilebilir. Isıtma sistemlerinde kullanımlarının uygun olduğu ve kazan ünitesi ile sistemlerinin aksamları ile uyumlu olduğu açıkça beyan edilmeyen normal antifriz sıvılarının, katkı maddelerinin veya inhibitörlerin kullanılması yasaktır.

3.4 Gaz bağlantısı

Gaz, yürürlükteki standartlara uygun olarak kombi gaz girişi, esnek çelik boru ile sabit gaz tesisat borusunu birleştirmelidir ve sistem ile kombi arasında bir gaz vanası yerleştirmek suretiyle bağlanmalıdır. Tüm gaz bağlantılarının sıkı bir şekilde yapıldığından emin olunuz.

3.5 Elektrik bağlantıları



Cihazın 220-230 voltluk bir elektrikle beslendiğinden emin olunuz. Cihaz, mevcut standartlara uygun bir şekilde verimli ve etkin bir topraklama sistemine doğru bir şekilde bağlanmalıdır. Mesleki açıdan kalifiye bir personele, topraklama sisteminin verimliliğini ve de uygunluğunu kontrol ettiriniz; imalatçı, topraklama sistemindeki arıza nedeniyle meydana gelecek hasarlardan dolayı sorumlu olmayacaktır. Kombinin elektrik kablolarının tesisatı önceden yapılmış ve elektrik hattına bağlantı için bir güç kablosu ile birlikte temin edilmiştir. Ana bağlantılar kalıcı bir bağlantı şekliyle yapılmalı ve minimum açıklığı en az 3 mm olan kontaklara sahip bir tek-kutuplu V otomat ile donatılmalı ve kombi ile hat arasına 3A değerinde bir ara sigorta yerleştirilmelidir. Elektrik bağlantılarında kutupların doğru olmasına dikkat edilmelidir (FAZ: kahverengi kablo / NÖTR: mavi kablo / TOPRAK: sarı - yeşil tel .



Kullanıcının cihazın güç kablosunu asla değiştirmemesi gerekmektedir. Eğer kablo hasar görürse, Arçelik Yetkili Servisini arayınız.

Oda termostati (opsiyonel)



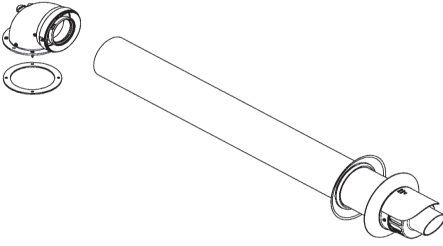
DİKKAT: ODA TERMOSTATININ KONTAKLARI TEMİZ DURUMDA OLMALIDIR. 230 V VOLTAJIN ODA TERMOSTATININ TERMİNALLERİNE BAĞLANMASI, ELEKTRONİK KARTTA TAMİRİ MÜMKÜN OLMAYAN ARIZALARA NEDEN OLACAKTIR.

Bir uzaktan kumandalı oda termostati veya program saati takarken, bu cihazlar için elektrik beslemesini bunların kontak kesim noktalarından yapmayınız. Bunlar için elektrik temini için, cihazın tipine bağlı olarak direk olarak ana hatta bağlantı yapılmalıdır.

3.6 Baca Bağlantısı

Uyarılar

Kombi, hava-geçirmez odalı C tipi bir cihazdır, hava girişi ve duman çıkışı aşağıda yazılı olan çekme/emme sistemlerinden birisine bağlanmalıdır. Kurulum işlemine başlamadan önce, ilgili uyarıları ve talimatları kontrol ediniz ve uyunuz. Ayrıca, duvara ve/veya tavana terminalerin bağlantısını yaparken, pencerelerle, duvarlarla, havalandırma açıklıklarıyla arada bırakılacak minimum mesafelere riayet ediniz.



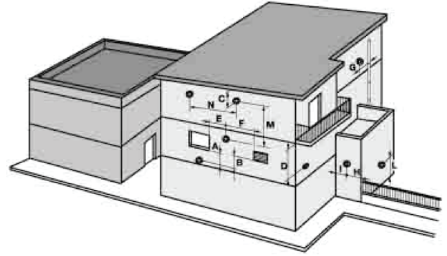
Hermetik kombilerin baca bağlantısı

Hermetik tip kombiler özel atıkgaz boru donanımı sayesinde yanma işlemi için gerekli taze havayı ve yanma işlemi sonrasında oluşan atıkgazı da yine aynı donanım ile direkt dış ortama atabilen cihazlardır. Bu sayede, hermetik tip kombilerin monte edildikleri mahalın hacmi ile ilgili herhangi bir sınırlama yoktur.

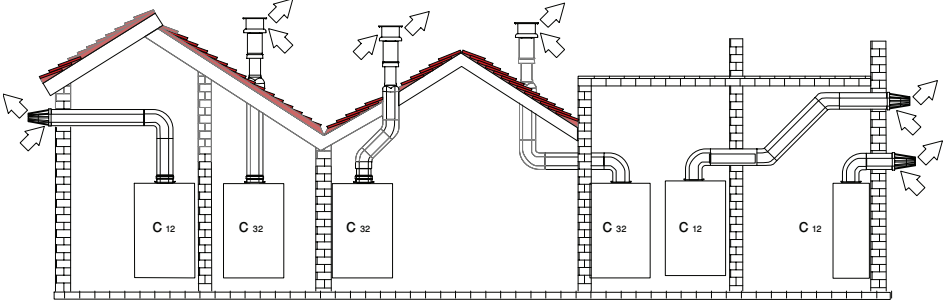
- 1- Konsentrik dirsek 60/100 mm iç-dış plastik
- 2- Konsentrik baca 60/100 mm iç-dış plastik
- 3- Conta 100 mm
- 4- Cam/içduvar lastiği 100 mm
- 5- Cam/dış duvar lastiği 100 mm
- 6- Koruma menfezi

Hermetik kombilerin atıkgaz boru donanımı bağlantısında dikkat edilmesi gereken hususlar;

- Hermetik kombilerin atıkgaz boru donanımı normal bacaya bağlanmaz.
- Hermetik kombilerin atıkgaz çıkışı, dış ortama verilmelidir.
- Cihazın atıkgaz çıkışı aydınlığa bağlanamaz.
- Hermetik kombilerin ve atıkgaz sisteminin yerleşimi için aşağıdaki resimde belirtilen ölçülere dikkatle uyulması gerekmektedir.



Koaksiyal borular ile bağlantı



Koaksiyal borular ile bağlantı örnekleri

⇨ = Hava / ⇨ = Duman

Baca çıkışlarının yerleştirilmesi ile ilgili asgari ölçüler (mm. cinsinden)

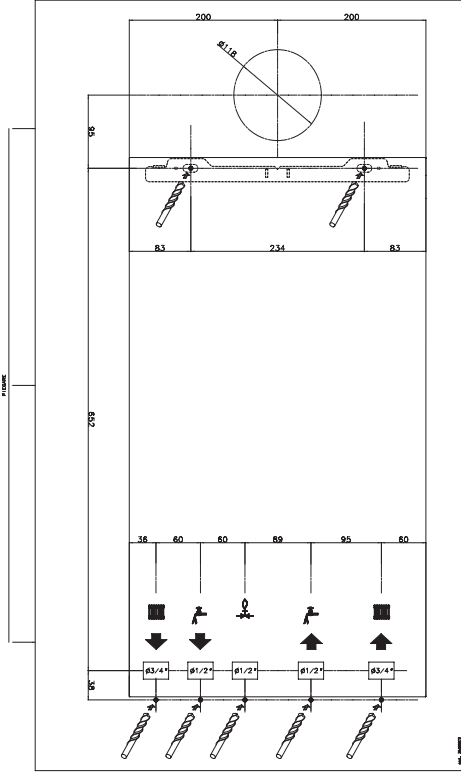
- A- Bir pencerenin altında 600
- B- Bir hava menfezinin altında 600
- C- Yağmur kanalının altında 300
- D- Balkon altında 300
- E- Bir pencerenin yanında 400
- F- Bir hava menfezinin yanında 600
- G- Düşey veya yatay boru yanında 600
- H- Binanın dış köşesinden mesafe 300
- I- Bir binanın iç köşesinden mesafe 1000
- L- Zeminden veya döşemeden mesafe 1800
- M- İki baca çıkışı düşey mesafe 1500
- N- İki baca çıkışı yatay mesafe 1000

3.7 Kombin duvara montajı

3. bölümdeki ön hazırlıklar kısmındaki montaj öncesinde dikkat edilmesi gereken özellikler ve notlara uyararak, cihazla birlikte verilmekte olan montaj şablonuna uygun olarak askı kancası duvara monte edilmelidir. Duvara montaj için gerekli montaj şablonu, askı kancası, dübeller, trifon vidalar, borular ve conta seti cihaz kutusu içerisinde yer almaktadır.


Cihazın montajına başlanmadan evvel kalorifer tesisatı devresinin bol su akıtılarak yabancı maddelerden temizlenmesi gerekmektedir.

Yandaki resim' de görülen tesisat diziliş sırasına uygun olarak ve cihazla birlikte verilmekte olan bakır bağlantı boruları sızdırmazlık contası gibi parçalar kullanılarak tüm tesisat işlemleri tamamlanmalıdır.



Şek.8

Genleşme

 Duman kanalının bir metreden uzun olması halinde, cihazın çalışması sırasında malzemelerin doğal genleşme payları montaj aşamasında göz önünde tutulmalıdır.

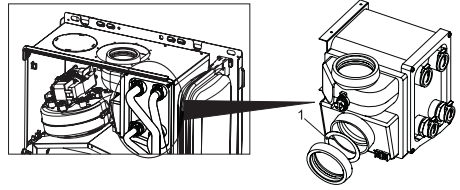
Deformasyonları önlemek için, kanalın her bir metrelik kısmında 2-4 mm'lik bir genleşme payı bırakılmalıdır.

Diyafram

Kombinin kullanımı ve çalıştırılması, ürün ile birlikte verilen diyaframın müteakip tablolarda belirtildiği şekilde takılmasını gerektirmektedir.

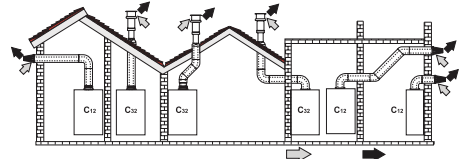
Bundan dolayı duman çıkış borusunu yerleştirmeden önce, doğru diyaframın kullanıldığı (kullanılacağı zaman) ve bunun doğru bir şekilde konumlandırılmış olduğu kontrol edilmelidir. Kombi montajlarında,

daha küçük çaplı diyafram takılır. Diyaframı değiştirmek için (ref. 1 - Şek.9), Şek.9'da gösterilen işlemleri yapınız.



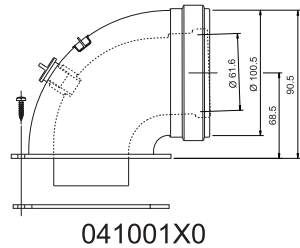
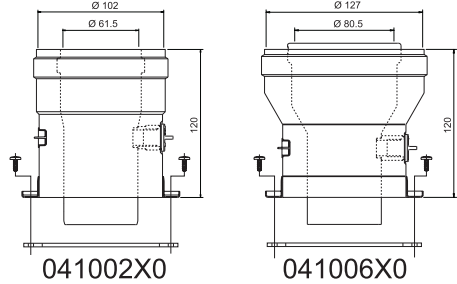
Şek.9

Koaksiyal borularla bağlantı



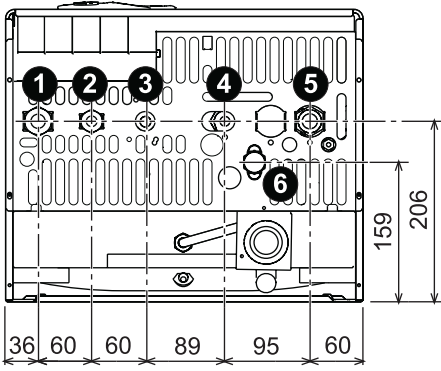
Şek.10 - Koaksiyal borularla bağlantıya örnek (→ = Hava / → = Duman)

Koaksiyal bağlantısı için, cihaza aşağıdaki çıkış aksesuarlarından birisini takınız. Duvara açılacak deliklerin yükseklikleri için kapaktaki şekle bakınız. Oluşacak yoğunlaşma ürünlerinin geri cihazın içine doğru akmasını önlemek için, duman tahliye kanalına yatay olarak dışarıya doğru eğim verilmesi gerekmektedir.



041001X0

Şek.11 - Koaksiyal kanallar için çıkış aksesuarları



Tesisat bağlantılarının gerçekleştirilmesi için iki tarafı rakorlu bakır bağlantı boruları da cihazla birlikte verilmektedir. Cihazla birlikte verilmekte olan sızdırmazlık contaları kullanılmalıdır.

Montaj şablonu eşliğinde askı braketinin duvara montaj işlemi tamamlandıktan sonra;

- Cihaz kaldırılır ve yerine asılır.
- Cihazın üst tarafındaki kancalar askı plakasına geçirilir.
- Cihazla birlikte verilen boru ve contalar kullanılarak cihaz ile tesisat arasındaki bağlantılar yapılmalıdır.

Dikkat edilmesi gereken diğer hususlar

- Sadece cihaz ile birlikte verilmekte olan orijinal parçalar kullanılmalıdır.
- Eğer cihaz yerine hemen monte edilmeyecekse, rakorların ve bağlantıların sızdırmazlıklarını kaybetmeyecek şekilde muhafaza edilmesi gerekir.
- Yerine monte edilen rakorlar eğilerek zorlanmamalıdır. Aksi halde cihaz sızdırmazlığına zarar verilebilir.

3.8 Elektrik bağlantısı

* Cihazın kablosundan, elektrik tesisatına elektrik bağlantısı İLK ÇALIŞTIRMA esnasında SADECE ARÇELİK YETKİLİ SERVİSİ tarafından yapılacaktır.

- Bu uyarılarımıza uyulmaz ve cihaza zarar verilirse, cihaz garanti kapsamında değerlendirilmeyecek olup, bedeli karşılığında gerekli servis işlemi yapılacaktır.

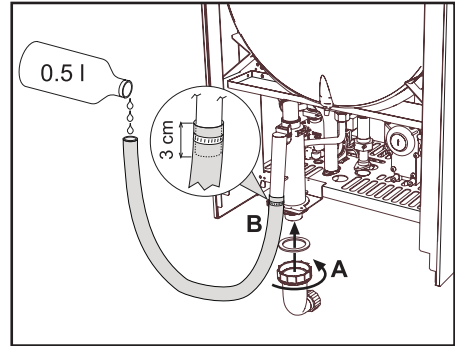
- Kombiye fabrikasyon olarak bağlı olan elektrik kablosu özel bir kablo olup, değiştirmek istenir ise, Yetkili Servislerimizden temini yapılabilir.

Çizelge 1 - Koaksiyal kanallar için diyafram

	Koaksiyal 60/100	Koaksiyal 80/125		
İzin verilen maksimum uzunluk	6 m	12 m		
90° dirsek indirgeme faktörü	1 m	0.5 m		
45° dirsek indirgeme faktörü	0.5 m	0.25 m		
Kullanılacak diyafram	0 ÷ 2 m	Ø 45	0 ÷ 6 m	Ø 45
	2 ÷ 4 m	Ø 50	6 ÷ 12 m	Diyaframsız
	4 ÷ 6 m	Diyaframsız		

3.9 Yoğuşma tahliye bağlantısı

Kombi, yoğuşma ürünlerinin tahliyesi için dahili bir sifon aparatı ile donatılmıştır. Gözlem aparatı bağlantısını **A** ve esnek hortumu bir gidere bağlayınız. Sifon aparatına yaklaşık 0,5 litre. su koyunuz ve esnek hortumu boşaltma sistemine bağlayınız.



Şek.14 - Yoğuşma tahliye bağlantısı

4 YETKİLİ SERVİS ÇAĞIRMADAN ÖNCE DİKKAT EDİLMESİ GEREKEN HUSUSLAR VE GÜVENLİK UYARILARI

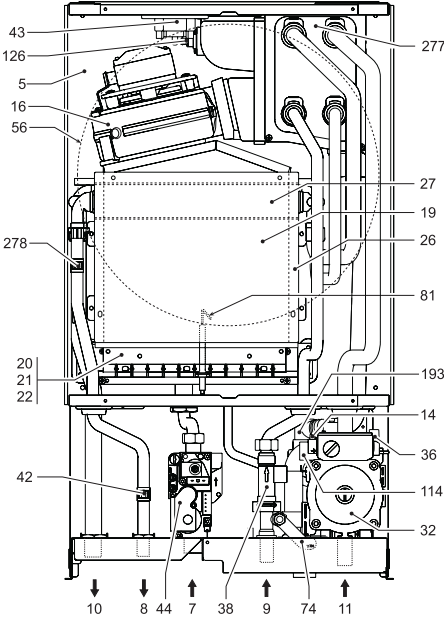
Arıza Uyarıları Çizelgesi

Çizelge 2 - Arıza listesi

Arıza kodu	Arıza	Olası neden
A01	Brülör ateşleme yapmıyor	Aşın yoğunlaşma seviyesi
		Gaz yok
		Elektrot tespit/ ateşleme hatası
		Arızalı gaz valfi
A02	Brülör kapalı sinyali varken alev var	Elektrot arızası Kart arızası
A03	Aşın-sıcaklık korumasının devreye girmesi	Isıtma sensörü hasar görmüştür
		Sistemde su devir-daimi (sirkülasyonu) yok
		Sistemde hava var
F05	Hava presostatı (fanı açtıktan sonra 20 saniye içinde kontakları kapatmıyor) duman termostatının devreye girmesi	Hava basınç sıvici kontağı açık
		Hava presostatı (fanı açtıktan sonra 20 saniye içinde kontakları kapatmıyor)
		Yanlış diyafram
		Eşanjörler kirlidir (su tarafı tıkalı)
		Su devir-daim arızası
A06	Ateşleme aşamasından sonra alev yetersizliği	Gaz sisteminde düşük basınç Brülör minimum basınç kalibrasyonu
F10	Gidiş sensörü 1 arızası	Sensör hasarlı
		Kablolarda kopukluk var
F11	Kullanım suyu sensörü arızası	Sensör hasarlı
		Kablolarda kopukluk var
F14	Gidiş sensörü 2 arızası	Sensör hasarlı
		Kablo tesisatında kısa devre
		Kablolarda kopukluk var
A15	Hava presostatı (fanı açtıktan sonra 20 saniye içinde kontakları kapatmıyor)	Son 24 saat içerisinde 5 kez F05 arızası
F34	Besleme gerilimi 170V'dan az.	Elektrik şebekesi problemi
F35	Şebeke frekansı anormal	Elektrik şebekesi problemi
F37	Sistem su basıncı doğru değil	Basınç çok düşük
		Su basınç sıvici bağı değil veya hasar görmüş
A41	Sensörlerin konumlandırılması	Gidiş sensörünün veya sıcak su sensörünün boru ile bağlantısı kesilmiş
F42	Isıtma sensöründe anormallik	Sensör hasarlı
F43	Eşanjör korumasının devreye girmesi.	Sistemde H2O sirkülasyonu yok
		Sistemde hava var
F50	Modüreg arızası	Kablolarda kopukluk var

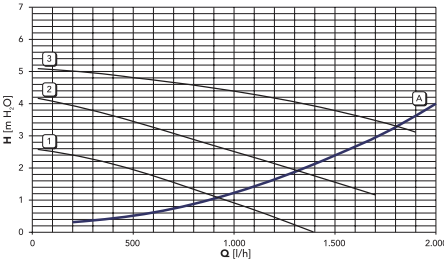
Yukarıda tanımlanan arıza kodlarının ürün üzerinde oluşması durumunda lütfen en yakın Arçelik Yetkili Servisine başvurunuz.

5 ÖZELLİKLER VE TEKNİK VERİLER



Şek.15 - Genel görünüm

- 21 Ana enjektörler
- 22 Brülör
- 26 Yalıtımlı yanma odası kapağı
- 27 Ana eşanjör
- 32 Kalorifer devresi pompası
- 36 Otomatik hava tahliyesi
- 38 Akış kontrol anahtarı
- 42 Kullanım suyu sensörü
- 43 Hava basınç fark anahtarı
- 44 Gaz valfi
- 47 Modülasyon bobini
- 56 Genleşme tankı
- 72 Oda termostatu
- 74 Doldurma vanası
- 81 Ateşleme ve iyonizasyon elektrodu
- 114 Su presostatu
- 126 Baca sensörü
- 139 Uzaktan kumanda veya zaman saati bağlantı noktası
- 193 Sifon
- 277 Yoğuşma eşanjörü
- 278 Çift sensör (Emniyet + Isıtma)



Şek.16 - Sirkülasyon yük / basınç kayıpları

A = Kombi yük kayıpları - 1,2 ve 3 = Pompa hızı

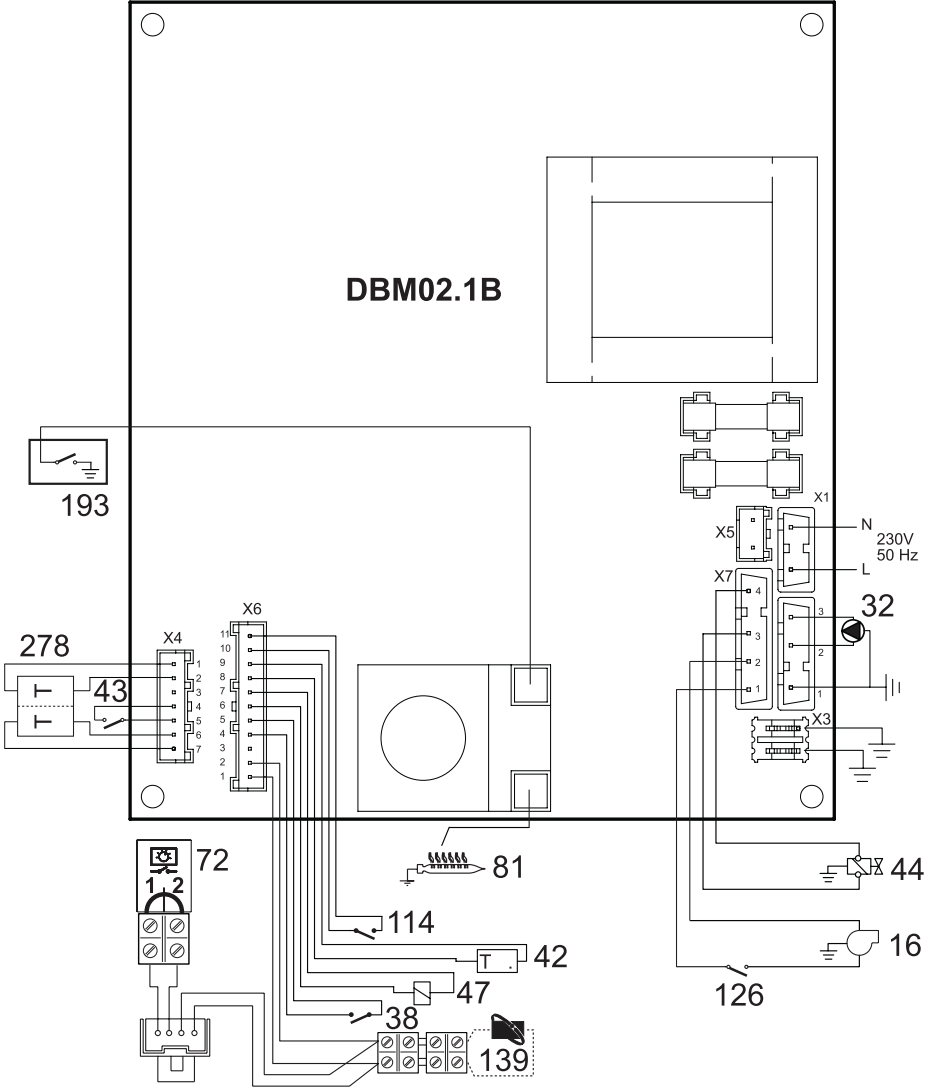
Bölüm 5 ile ilgili açıklamalar

- 5 Hermetik kabin
- 7 Gaz girişi
- 8 Sıcak su çıkışı
- 9 Sıcak su girişi
- 10 Kalorifer gidiş
- 11 Kalorifer dönüş
- 14 3 bar emniyet valfi
- 16 Ventilator (Fan)
- 19 Yanma odası
- 20 Brülör grubu

Teknik Özellikler	Birim	ARÇELİK DGK Y 20 LCD	ARÇELİK DGK Y 24 LCD
Gaz Tipi		G20 - G31	G20 - G31
Cihaz Kategorisi		C12-C22-C32-C42-C52-C62-C72-C82-B22	C12-C22-C32-C42-C52-C62-C72-C82-B22
Güç			
Pmax, Maksimum Istma Gücü (50/30 °C)	kw	25.9	29
Pmin, Minimum Istma Gücü (50/30 °C)	kw	9.6	9.6
Pmax, Maksimum Istma Gücü (80/60 °C)	kw	24.1	27
Pmin, Minimum Istma Gücü (80/60 °C)	kw	9.2	9.2
Omax, Maksimum Isı Yük	kw	25	28
Omin, Minimum Isı Yük	kw	10	10
Kalorifer Devresi			
Sıcaklık Ayar Aralığı	°C	30 - 85	30 85
İşletme Basıncı - Minimum	bar	0.8	0.8
İşletme Basıncı - Maksimum	bar	3	3
Verim (50/30 °C - maksimum yükte)	%	103.6	103.6
Verimlilik seviyesi (EEC 92/42'e göre)		★★★★	★★★★
Kullanım Suyu Devresi			
Sıcaklık Ayar Aralığı	°C	40 - 55	40 - 55
İşletme Basıncı - Minimum	bar	0.25	0.25
İşletme Basıncı - Maksimum	bar	9	9
Kullanım Suyu Üretimi (ΔT=25 °C)	lt/dak.	14	15.7
Kullanım Suyu Üretimi (ΔT=30 °C)	lt/dak.	11.6	13
Gaz Giriş Basıncı			
Doğalgaz (G20)	mbar	20	20
LPG (G31)	mbar	37	37
Yakıt Tüketimi			
Doğalgaz - Maksimum Yükte	m ³ /s	2.64	2.96
Doğalgaz - Minimum Yükte	m ³ /s	1.06	1.06
LPG - Maksimum Yükte	kg/s	1.96	2.19
LPG - Minimum Yükte	kg/s	0.78	0.78
Elektriksel Özellikler			
Elektrik Beslemesi (Voltaj/Frekans)	VAC/Hz	230 / 50	230 / 50
Koruma Sınıfı	IP	X5D	X5D
Kalorifer Devresinde Max.Elektrik Tüketimi	watt	135	135
Kullanım Suyu Devresinde Max.Elektrik Tüketimi	watt	55	55
Kullanılacak Sigorta	ampere	3	3
Tesisat Bağlantı Özellikleri			
Gaz Bağlantısı	inch	1/2	1/2
Kalorifer Devresi Gidiş/Dönüş	inch	3/4	3/4
Kullanım Suyu Devresi Gidiş/Dönüş	inch	1/2	1/2
Genel Özellikleri			
Ebatlar (Genişlik x Derinlik x Yükseklik)	mm.	400x330x700	400x330x700
Ağırlık (ambalajlı)	kg.	35	35
Baca Çapı (Ø)	mm.	60/100	60/100
Nox Sınıfı		3	3
Genleşme Tankı Kapasitesi	lt.	8	8
Diğer Özellikler			
Tip		hermetik	hermetik
Kontrol Paneli		Var	Var
Ateşleme Sistemi		Elektronik	Elektronik
Yakıt Türü		DG/LPG	DG/LPG
Arıza Tespit ve Uyarı Sistemi		Var	Var
Yerden Istma Sistemine Uygunluk		Var	Var
Donma Emniyeti		Var	Var

Modulasyonlu Oda Termostatları ile Çalışmaya Uygun mu?		Uygun	Uygun
Kablolu Uzaktan Kumanda ile Çalışıyor mu?		Uygun	Uygun
Kablolu Uzaktan Kumanda ile Çalışıyor mu?		Uygun	Uygun
Dış Hava Sensörü Takilabiliyor mu?		Uygun Değil	Uygun Değil

5.1 Devre Kartı Bağlantıları



Dikkat: Oda termostatı veya uzaktan kumandalı programlanabilir oda termostatını takmadan önce terminal bloğundaki konnektörü çıkartınız.(139)

6 TÜKETİCİ HİZMETLERİ

Değerli Müşterimiz,

Sizlere iyi ürün vermek kadar iyi hizmet vermenin de önemine inanıyoruz. Bu nedenle siz bilinçli tüketicilere çok geniş kapsamlı yeni hizmetler sunmaya devam ediyoruz.

Yetkili Servislerimizin haftanın 7 günü 09:00 - 22:00 saatleri arasında hizmet vermeye başlamasının ardından, Arçelik Çağrı Merkezi de haftanın 7 günü 08:00 - 24:00 saatleri arasında yeni telefon numarası olan 444 0 888 ile canlı olarak hizmet vermeye başladı.

Doğrudan bu numarayı çevirerek Arçelik Çağrı Merkezine başvurabilir ve arzu ettiğiniz hizmeti talep edebilirsiniz.

Yeni Numaralar:

444 0 888

(Sabit telefonlardan veya cep telefonlarından alan kodu çevirmeden *)

Diğer Numara:

(0216) 585 8 888

* Sabit telefonlardan yapılan aramalarda şehir içi arama tarifi üzerinden, cep telefonu ile yapılan aramalarda ise GSM-GSM tarifi üzerinden ücretlendirme yapılmaktadır.

Çağrı Merkezimize ayrıca www.arcelik.com.tr adresindeki Tüketici Hizmetleri bölümünde bulunan formu doldurarak ya da 0216 585 8 888 nolu telefonu arayarak ya da 0216 423 23 53 nolu telefona faks çekerek de ulaşabilirsiniz.

Yazılı başvurular için adresimiz; Arçelik Çağrı Merkezi, Ankara Asfaltı Yanı, 34950 Tuzla/ İSTANBUL

Aşağıdaki önerilere uymanızı rica ederiz.

1. Ürününü aldığınızda Garanti Belgesini Yetkili Satıcıya onaylatınız.
2. Ürününü kullanma kılavuzu esaslarına göre kullanınız.
3. Ürününüzle ilgili hizmet talebiniz olduğunda yukarıdaki telefon numaralarından Çağrı Merkezimize başvurunuz.
4. Hizmet için gelen teknisyene "teknisyen kimlik kartı" nı sorunuz.
5. İşiniz bittiğinde servis teknisyeninden "HİZMET FİŞİ" istemeyi unutmayınız. Alacağınız Hizmet Fişi, ileride ürününüzde meydana gelebilecek herhangi bir sorunda size yarar sağlayacaktır.
6. Kullanım ömrü; 10 yıldır. (Ürünün fonksiyonunu yerine getirebilmesi için gerekli yedek parça süresi.)



Garanti ile ilgili olarak Müşterinin Dikkat Etmesi Gereken Hususlar

Arçelik tarafından verilen bu garanti. Kombi'nin normalin dışında kullanılmasından doğacak arızaların giderilmesini kapsamadığı gibi, aşağıdaki durumlar da garanti dışıdır:

1. Kullanma hatalarından meydana gelen hasar ve arızalar,
2. Ürünün müşteriye tesliminden sonraki yükleme, boşaltma ve taşıma sırasında oluşan hasar ve arızalar,
3. Voltaj düşüklüğü veya fazlalığı; hatalı elektrik tesisatı; ürünün etiketinde yazıtı voltajdan farklı voltajda kullanma nedenlerinden meydana gelecek hasar ve arızalar,
4. Yangın ve yıldırım düşmesi ile meydana gelecek arızalar ve hasarlar.
5. Ürünün kullanma kılavuzlarında yer alan hususlara aykırı kullanılmasından kaynaklanan arızalar.

Ürüne yetkisiz kişiler tarafından yapılan müdahalelerde ürüne verilmiş garanti sona erecektir.

Yukarıda belirtilen arızaların giderilmesi ücret karşılığında yapılır.

Ürünün kullanım yerine montajı ve nakliyesi ürün fiyatına dahil değildir.

Garanti belgesinin tekemmül ettirilerek tüketiciye verilmesi sorumluluğu, tüketicinin malı satın aldığı satıcı, bayi, acenta ya da temsilciliklere aittir. Garanti belgesi üzerinde tahrifat yapıldığı, ürün üzerindeki orijinal seri numarası kaldırıldığı veya tahrif edildiği takdirde bu garanti geçersizdir.

Ürününüzün CE uygunluğu TECHNIGAS-Rodestraat, 125 – B-1630 Linkebeek Phone +32 2 383 02 00 – Fax +32 2 380 87 04 e-mail : technigas@technigas.be – website : www.technigas.be tarafından onaylanmıştır.

İmalatçı / İthalatçı : ARÇELİK A.Ş. Genel Müdürlük Karaağaç Cad.No:2-6 Sütlüce 34445 İstanbul / Türkiye

Çağrı Merkezi
444 0 888

Diğer Numara
0216 585 8 888

ARÇELİK A.Ş. Tuzla 34950 İstanbul
Telefon (0216) 585 85 85 Faks (0-216) 423 23 53

Arçelik Kombi'nin, kullanma kılavuzunda gösterildiği şekilde kullanılması ve Arçelik'in yetkili kaldığı Servis elemanları dışındaki şahıslar tarafından bakım, onarım veya başka bir nedenle müdahale edilmemiş olması şartıyla, bütün parçaları dahil olmak üzere tamamı malzeme, işçilik ve Üretim hatalarına karşı

3 (ÜÇ) YIL SÜRE İLE GARANTİ EDİLMİŞTİR,

Garanti kapsamı içinde gerek malzeme ve işçilik gerekse montaj hatalarından dolayı arızalanması halinde yapılan işlemler için işçilik masraflı, değiştirilen parça bedeli ya da başka bir ad altında hiçbir ücret talep edilmeyecektir. Garanti süresi içinde yapılacak onarımlarda geçen süre, garanti süresine ilave edilir. Tamir süresi en fazla 30 iş günüdür. Bu süre mamulün yetkili servis atölyelerimize, yetkili servis atölyelerimiz bulunmaması durumunda Yetkili Satıcılarımıza veya Firmamıza bildirildiği tarihten itibaren başlar. Ürünün arızasının 15 iş günü içerisinde giderilememesi halinde Arçelik A.Ş. ürünün tamiri tamamlanuncaya kadar, benzer özelliklere sahip başka bir ürünü, müşterinin kullanımına tahsis edecektir.

Arızanın giderilmesi konusunda uygulanacak teknik yöntemlerin tespiti ile değiştirilecek parçaların saptanması tamamen firmamıza aittir. Arızanın giderilmesi ürünün bulunduğu yerde veya Yetkili Servis atölyelerinde yapılabilir. Müşterimizin buna onayı şarttır. Ancak;

Tüketicinin onarım hakkını kullanmasına rağmen malın;

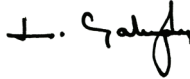
-Ürünün teslim tarihinden itibaren garanti süresi içinde kalmak kaydıyla bir yıl içerisinde, aynı arızayı ikiden fazla tekrarlaması veya farklı arızaların dörtten fazla ortaya çıkması veya belirlenen garanti süresi içerisinde farklı arızaların toplamının altıdan fazla olmasıyla üründen yararlanamamanın süreklilik kazanması,

-Tamiri için gereken azami sürenin aşılması

-Yetkili Servis atölyelerinde; mevcut olmaması halinde sırasıyla Yetkili satıcımız, bayi, acente, temsilciliğimize; birisinin bölgeye en yakın servis yetkilisiyle birlikte veya firmamız; yetkilisince düzenlenecek raporla arızanın tamirinin mümkün bulunmadığının belirlenmesi durumunda, ücretsiz olarak değiştirme işlemi yapılacaktır. Garanti belgesi ile ilgili olarak çıkabilecek sorunlar için Sanayi ve Ticaret Bakanlığı/Tüketicinin ve Rekabetin Korunması Genel Müdürlüğü'ne başvurulabilir. Bu Garanti Belgesi'nin kullanılmasına 4077 sayılı Tüketicinin Korunması Hakkında Kanun ile bu Kanun'a dayanılarak yürürlüğe konulan Garanti Belgesi Uygulama Esaslarına Dair Tebliğ uyarınca, T.C. Sanayi ve Ticaret Bakanlığı, Tüketicinin ve Rekabetin Korunması Genel Müdürlüğü tarafından izin verilmiştir.

ARÇELİK A.Ş.

GENEL MÜDÜR



GENEL MÜDÜR
YARDIMCISI



Seri No: _____

Tip: DGK Y 20 LCD, DGK Y 24 LCD _____

Teslim Tarihi, Yeri: _____

Adres: _____

Fatura Tarihi, No: _____

Tel-Faks: _____

Satıcı Firma Unvanı: _____

Satıcı Firma (Kaşe ve İmza): _____

Bu belge, Sanayi ve Ticaret Bakanlığı'nın 81765 no' lu ve 15.04.2010 izin tarihli belgesine göre düzenlenmiştir.

Bu bölümü, ürünü aldığımız Yetkili Satıcı imzalayacak ve kaşeyecektir.